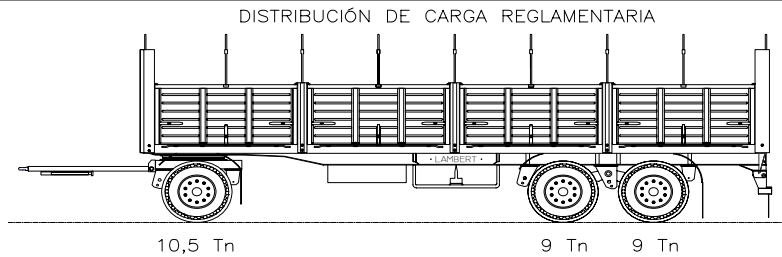


### ESPECIFICACIONES TÉCNICAS

#### > DIMENSIONES

Largo interior (mm)	9300
Ancho exterior (mm)	2600
Altura de baranda (mm)	1000
Altura de frente (mm)	1600
Altura de contrafrente (mm)	1600
Peso aproximado (Kg)	6355
Altura del piso al bastidor (mm)	1350



#### > CHASIS

Ala superior de viga	Planchuela SAE 1518 de 5" x 3/8" (127 x 9,5mm)
Ala inferior de viga	Planchuela SAE 1518 de 5" x 3/8" (127 x 9,5mm)
Alma de viga	Chapa lisa de 3/16" (4,8mm) - Cuello de 1/4" (6,4mm)
Teleras	Perfil normal "IPN 80" de 80mm de altura
Piso	Chapa lisa 1/8" (3,2mm)
Paragolpe	Reglamentario rebatible
Cajón de herramientas	Dimensiones: 1170 x 500 x 540mm - Volumen: 320 L
Enganche de emergencias	Capacidad máxima: 5000 Kg

#### > SUSPENSIÓN

Aro giratorio	Dimensiones 1000 x 90mm
Ballestas delanteras	9 hojas de 3" x 1/2" mas 5 hojas suplementarias de 3" x 1/2"
Ballestas traseras	11 hojas de 3" x 1/2"
Ejes	De 8" trocha 1820mm
Llantas	Disco para uso sin cámara de 8,25" x 22,5"

#### > CARROZADO

Parantes	Chapa lisa de 1/8" (3,2mm)
Perfiles de puertas	Chapa lisa nº 14 (2,0mm)
Estriado de puertas	Chapa lisa nº 16 (1,6mm)
Cierre de puertas	Traba a gatillo
Hierro ata lona	Acero SAE 1010 de Ø1/2" en todo el perímetro de la unidad

#### > PRESTACIONES

Versiones en altura	Estándar 1600	1700	1800	1900	2000
Volúmenes de carga (m3)	37,2	39,53	41,85	44,18	46,5
Carga máxima (Kg)	22145	22125	22065	22045	22025
Cantidad de pallets 1,20 x 1,00 m	18	18	18	18	18

#### > ACCESORIOS

ESTÁNDAR	OPCIONALES	
Porta auxilio bandeja doble	Llantas de 9" x 22,5" disco o artillero	Levanta eje neumático
Cajón de herramientas	Llantas de 8,25" x 22,5" artillero	Estacas y porta estacas
Arcos de toldo	Llantas de 8" x 20" disco o artillero	Cajón porta estacas
Alargue de arcos sobre baranda	Cajón de herramientas adicional (*)	Piso chapa de alta resistencia 2,00 mm
Llave tubo hexagonal 27	Cajón tipo cocina (*)	Piso chapa 1/8" semillado
Llave para taza de eje	Cierre de puerta con traba	Piso chapa 4,00 mm
Tensoros de caño para carrocería	Bocas para descarga de cereal	Piso chapa 3/16" liso o semillado (**)
Tensoros de puertas	Alargue de arco sobre pasamanos	Suspensión neumática
Estribos	Pasamanos y alfajías	

#### OBSERVACIONES

(\*) Cantidad máxima de cajones por unidad: 2

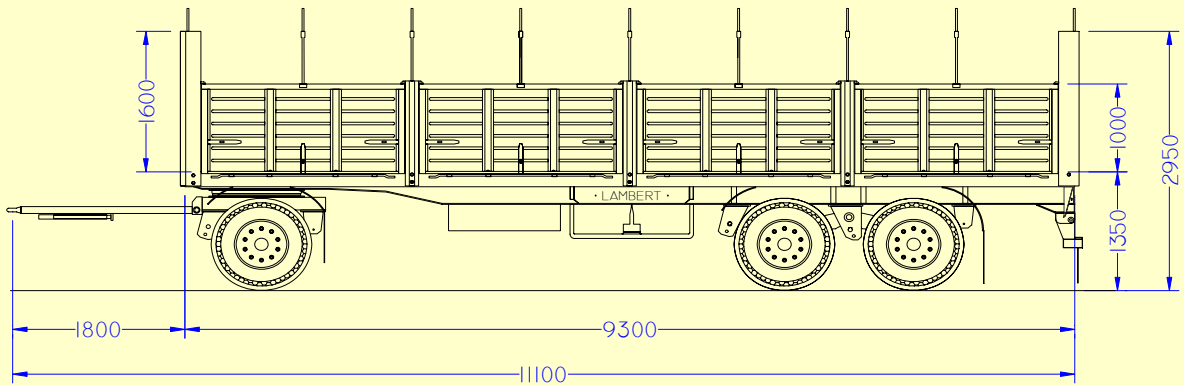
(\*\*) Recomendación para tránsito con autoelevadores: piso chapa 3/16" (4,8 mm)

La empresa se reserva el derecho de efectuar modificaciones sin previo aviso

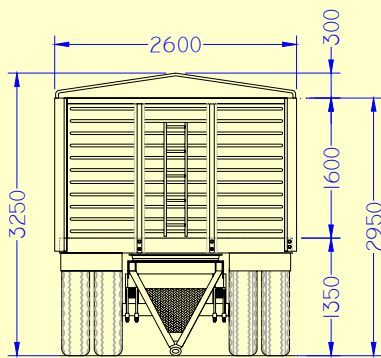
# ACOPLADO 3 ejes baranda volcable

LARGO 9,3 M

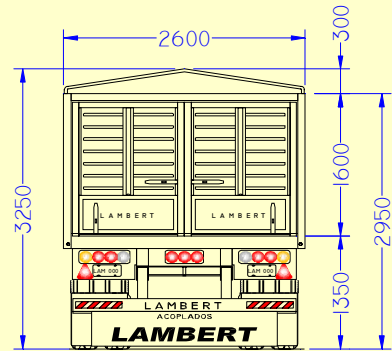
VISTA LATERAL



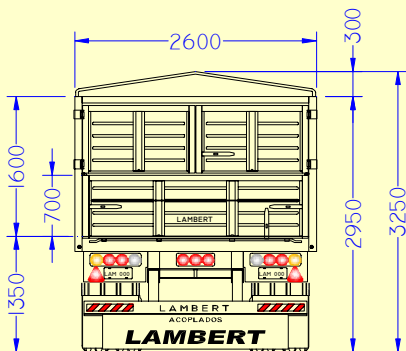
VISTA DE FRENTE



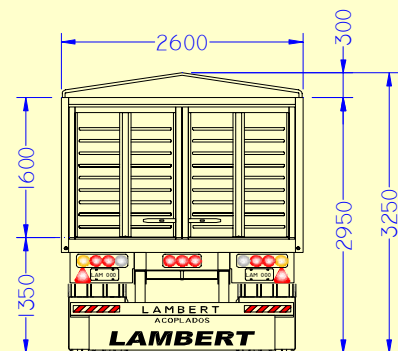
VISTA TRASERA  
versión puerta libro con volquete para cereal



VISTA TRASERA  
versión puerta libro arriba y volcable abajo



VISTA TRASERA  
versión puerta libro



**LAMBERT**  
La marca de su acoplado