

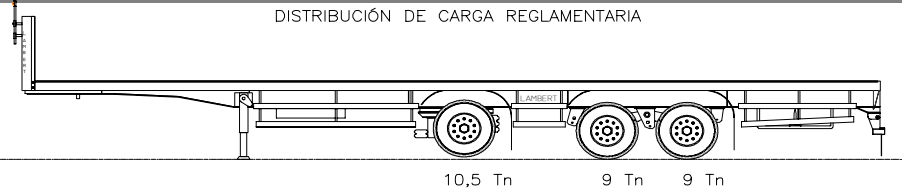
SEMIRREMOLQUE 1 + 2 ejes playo con frente

LARGO 14,5 M

ESPECIFICACIONES TÉCNICAS

> DIMENSIONES

Largo interior (mm)	14500
Ancho exterior (mm)	2600
Altura del frente (mm)	1200
Peso aproximado (Kg)	7300
Altura del piso al bastidor (mm)	1445



> CHASIS

Ala superior de viga	Planchuela SAE 1518 de 5" x 1/2" (127 x 12,7mm)
Ala inferior de viga	Planchuela SAE 1518 de 5" x 3/4" (127 x 19,1mm)
Alma de viga	Chapa lisa de 3/16" (4,8mm) - Cuello de 1/4" (6,4mm)
Teleras	Perfil normal "IPN 80" de 80mm de altura
Piso	Chapa lisa 1/8" (3,2mm)
Paragolpe	Reglamentario rebatible
Cajón de herramientas	Dimensiones: 1170 x 500 x 540mm - Volumen: 320 L
Enganche de emergencias	Capacidad máxima: 5000 Kg

> SUSPENSIÓN

Balletas	11 hojas de 3" x 1/2"
Ejes	De 8" trocha 1820mm
Llantas	Disco para uso sin cámara de 8,25" x 22,5"

> AUTODIRECCIONAL

Aro giratorio	Dimensiones 1000 x 90 mm
Ballestas	5 hojas de 100 x 20 mm
Ejes	De 8" trocha 1890 mm
Llantas	Disco para uso sin cámara de 8,25" x 22,5"
Levanta eje	Neumático

> PRESTACIONES

Versiónes en altura (mm)	Estándar 1200	1400	1600
Volúmenes de carga (m ³)	45,2	52,7	60,3
Carga máxima (Kg)	Carga máx del equipo (Camión de 7000 kg de Tara): 30700		
Cantidad de pallets 1,20 x 1,00 m	28	28	28

> ACCESORIOS

ESTÁNDAR	OPCIONALES	
Porta auxilio bandeja doble	Llantas de 9" x 22,5" disco o artillero	Trabas porta contenedor
Cajón de herramientas	Llantas de 8,25" x 22,5" artillero	Cajón de herramientas adicional (*)
Llave tubo hexagonal 27	Llantas de 8" x 20" disco o artillero	Cajón tipo cocina (*)
Llave para taza de eje	Malacates	Piso chapa de alta resistencia 2mm
Estribos	Levanta eje neumático	Piso chapa 1/8" semillado
Defensas laterales	Estacas y porta estacas	Piso chapa 4mm
Tanque para agua	Cajón porta estacas	Piso chapa 3/16" liso o semillado (**)

OBSERVACIONES

(*) Cantidad máxima de cajones por unidad: 2

(**) Recomendación para tránsito con autoelevadores

La empresa se reserva el derecho de efectuar modificaciones sin previo aviso



Ruta Nac. 14 Km. 124 - Concepción del Uruguay - Entre Ríos

Tel/Fax: 03442 - 441111 / 440132

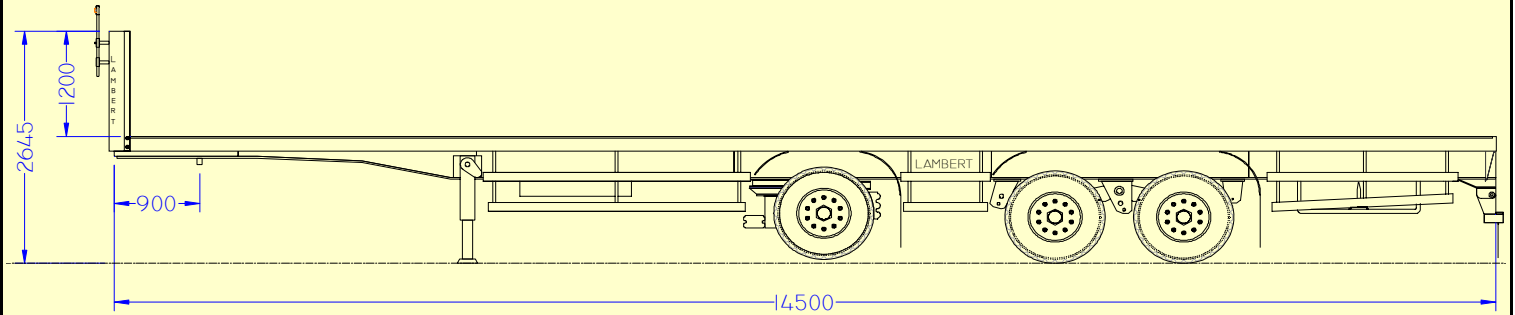
e-mail: ventas@lamberthermanos.com.ar

www.lamberthermanos.com.ar

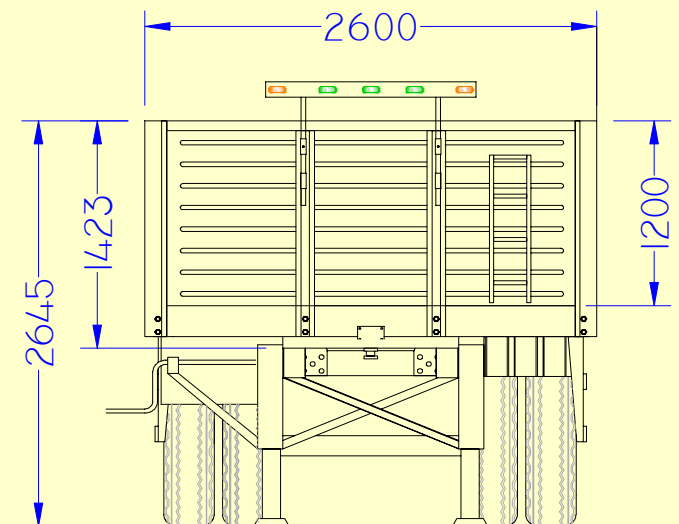
SEMIRREMOLQUE 1 + 2 ejes playo con frente

LARGO 14,5 M

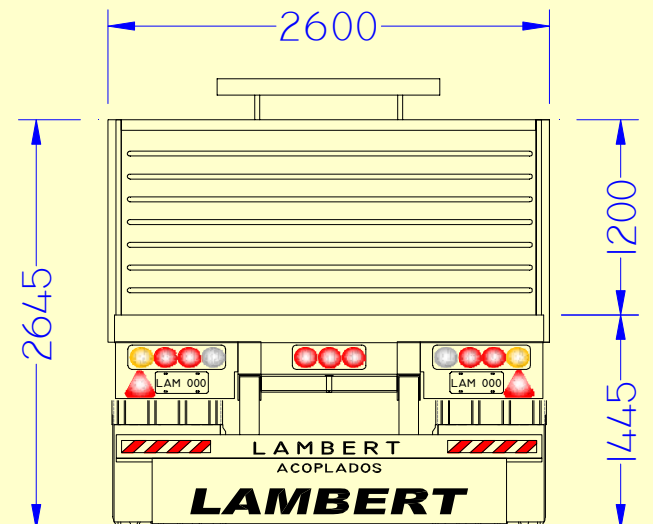
VISTA LATERAL



VISTA DE FRENTE



VISTA TRASERA



LAMBERT

La marca de su acoplado